

GRANAT 13V

SAVIKIVID

VÄRVIVALIK

NATURAALINE



savipunane

ANGOBEERITUD



vasepunane



antratsiit

GLASUUR



kirss



kastan



TEHNILISED ANDMED

Roovisamm:	330-360*mm
Keskmine kattelaius:	213 mm
Vajalik arv m ² kohta:	13,0-14,2tk
Kaal:	ca 3,6kg
Miinumkalle:	14°**

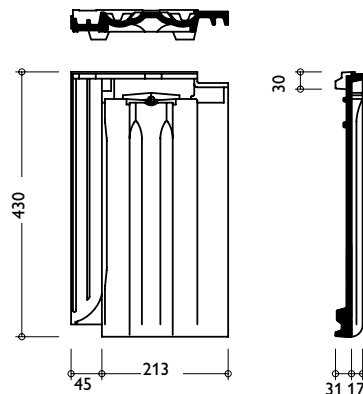
* oleneb katusekaldest

** alla 20° kalde puhul tihendada distantsliist ja aluskate suunata vihmaveesüsteemi

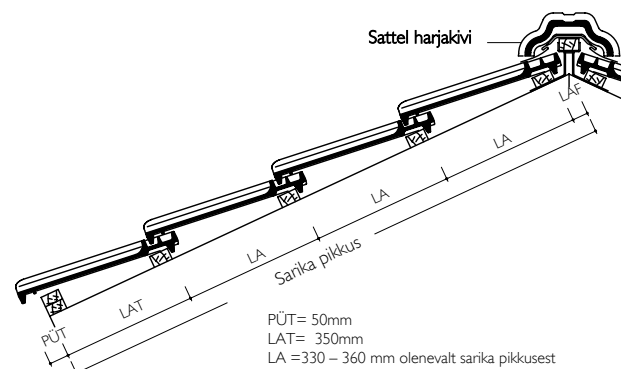
Katusekivid valmistatakse looduslikest materjalidest. Seetõttu on väikesed erinevused näidiste ja tamitavate toodete värvuses ja pinnastruktuuris täiesti normaalsed ning vastavuses tootestandardiga. Värvuse muutused võivad ilmastikutingimuste ja päikesevalguse toimel ilmneda ka aja jooksul.

Katusekive savipunane ja värvitooni kastan iseloomustab täiendavalt elavate värvivarjunditega pind.

MÕÕTMED

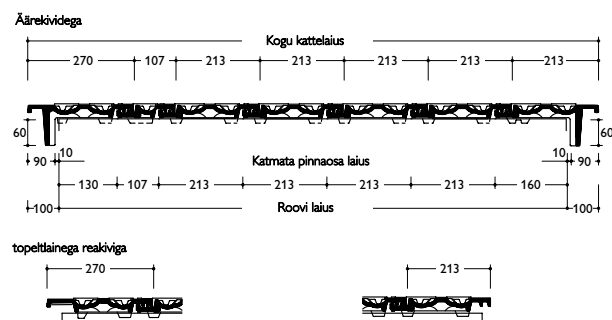


ROOVIJAOTUS



Katusekalle [kraadides]	≤ 30°	> 30° – 45°	> 45°
Sattel harjakivi koos otsaplaadiga LAF[mm]	40	30	20
Kooniline harjakivi koos otsaplaadiga LAF	20	20	–

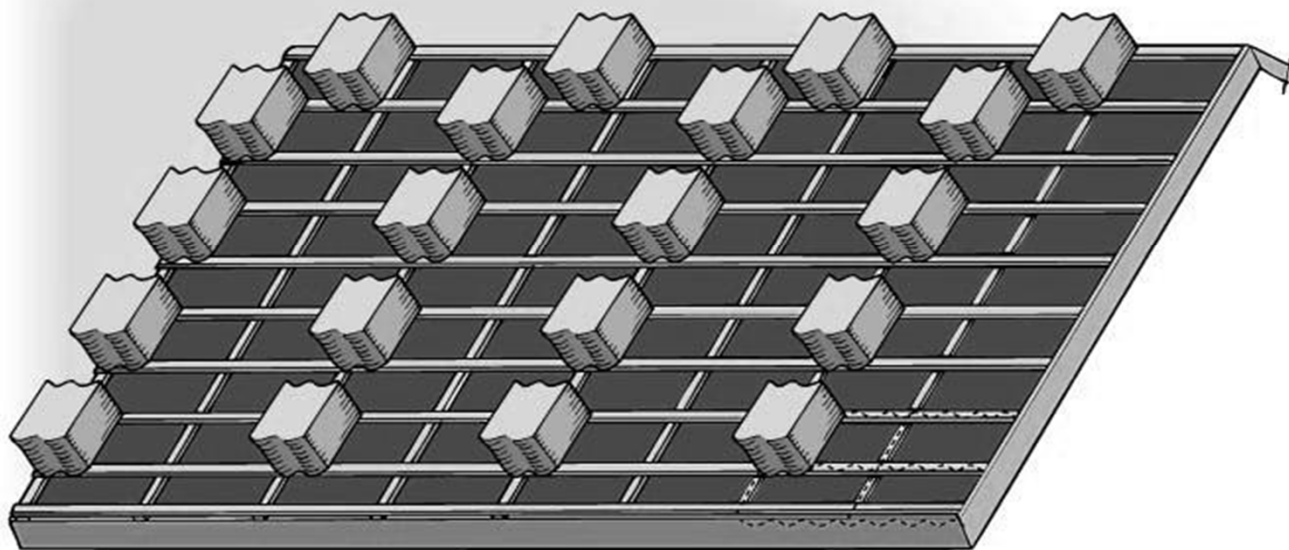
HORISONTAALJAOTUS



KIVIPAKKIDE JAOTAMINE KATUSELE

Selleks, et kive ei peaks töö käigus palju ümber tõstma, jaotatakse pakid katusel ühtlaselt laiali. Parim viis kivide jaotuse väljaarvestamiseks on üks pakk lahti teha ja vaadata palju see katuse pinnast katab. Edasi jaotada kivid nii, et katusele tõstetud pakid ei jääks paigaldamist segama. See muudab töö oluliselt lihtsamaks, kiiremaks ja turvalisemaks (joonis nr 53).

Hoiatus! Kui paigaldatakse naturaalselt (värvimata) või mitmevärvilist kivi, siis on kohustuslik segada aluseid ja kivi pakke katusel, et minimeerida värvide erinevust.



Kivide jaotus katusel, et need ei jääks paigaldust segama.

Kivi nimetus	Kogus pakis	Kahe paki vaheline kaugus
Tegalit Protector, Elegant Plus	6 tk	0,9 m
Rubin 13V	6 tk	0,7 m
Granat 13V	6 tk	0,65 m
Turmalin	5 tk	0,78 m
Norteg1	6 tk	0,78 m
Nova	5 tk	0,6 m
Danteg1	8 tk	0,82 m
Vittinge T11	6 tk	0,72 m
Vittinge E13	6 tk	0,6 m