

# RUBIN 13V

## SAVIKIVID

### VÄRVIVALIK

#### NATURAALINE



savipunane

#### ANGOBEERITUD



vasepunane



pruun



antratsiit

#### GLASUUR



kirss



kastan



savipunane



pruun



hall



must

#### TOPLINE-GLASUUR



roheline



must

#### TEHNILISED ANDMED

Roovisamm:	330-360*mm
Keskmine kattelaus:	225 mm
Vajalik arv m <sup>2</sup> kohta:	12,3-13,5tk m <sup>2</sup>
Kaal:	ca 3,2 kg
Miimumkalle:	14 <sup>o</sup> **

\* oleneb katusekaldest

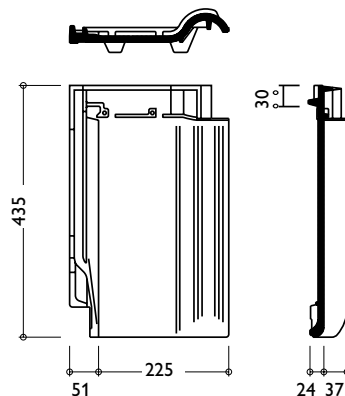
\*\* alla 20° kalde puhul tihendada distantsliist ja aluskate suunata vihmaveesüsteemi

**30** AASTAT  
MONIERI  
MATERIAALI  
GARANTII

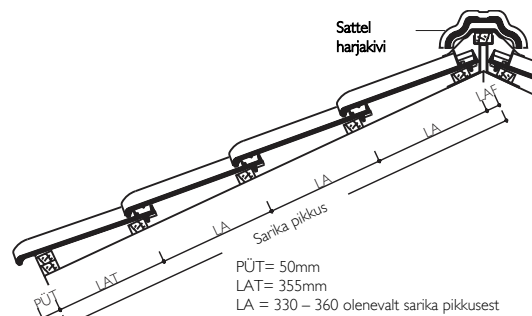
Katusekivid valmistatakse looduslikest materjalidest. Seetõttu on väikesed erinevused näidiste ja tamitavate toodete värvuses ja pinnastruktuuris täiesti normaalsed ning vastavuses tootestandardiga. Värvuse muutused võivad ilmastikutingimuste ja päikesevalguse toimel ilmned ka aja jooksul.

Katusekive savipunane ja värvitooni kastan iseloomustab täiendavalt elavate värvivarjunditega pind.

### MÕÖTMED

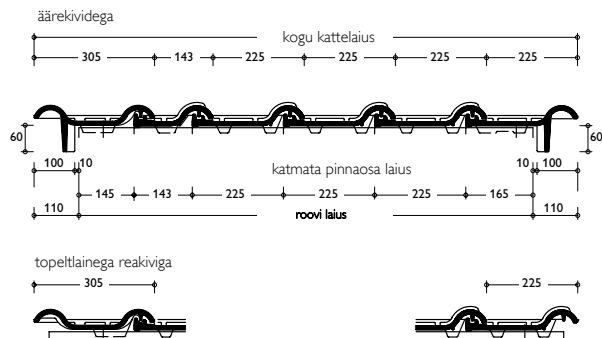


### ROOVIJAOTUS



Katusekalle[kraadides]	≤ 30°	> 30° – 45°	> 45°
Sattel harjakivi LAF[mm] otsaplaadiga	40	30	20

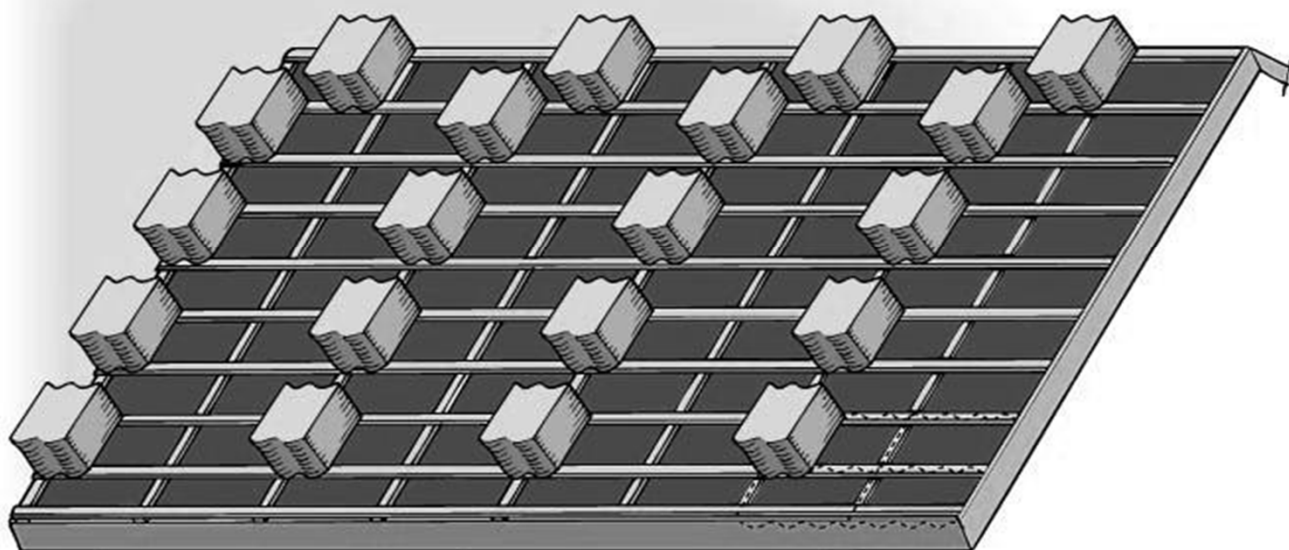
### HORISONTAALJAOTUS



## KIVIPAKKIDE JAOTAMINE KATUSELE

Selleks, et kive ei peaks töö käigus palju ümber tõstma, jaotatakse pakid katusel ühtlaselt laiali. Parim viis kivide jaotuse väljaarvestamiseks on üks pakk lahti teha ja vaadata palju see katuse pinnast katab. Edasi jaotada kivid nii, et katusele tõstetud pakid ei jääks paigaldamist segama. See muudab töö oluliselt lihtsamaks, kiiremaks ja turvalisemaks (joonis nr 53).

Hoiatus! Kui paigaldatakse naturaalselt (värvimata) või mitmevärvilist kivi, siis on kohustuslik segada aluseid ja kivi pakke katusel, et minimeerida värvide erinevust.



Kivide jaotus katusel, et need ei jääks paigaldust segama.

Kivi nimetus	Kogus pakis	Kahe paki vaheline kaugus
Tegalit Protector, Elegant Plus	6 tk	0,9 m
Rubin 13V	6 tk	0,7 m
Granat 13V	6 tk	0,65 m
Turmalin	5 tk	0,78 m
Nortegl	6 tk	0,78 m
Nova	5 tk	0,6 m
Dantegl	8 tk	0,82 m
Vittinge T11	6 tk	0,72 m
Vittinge E13	6 tk	0,6 m