

VITTINGE SAVIKIVID

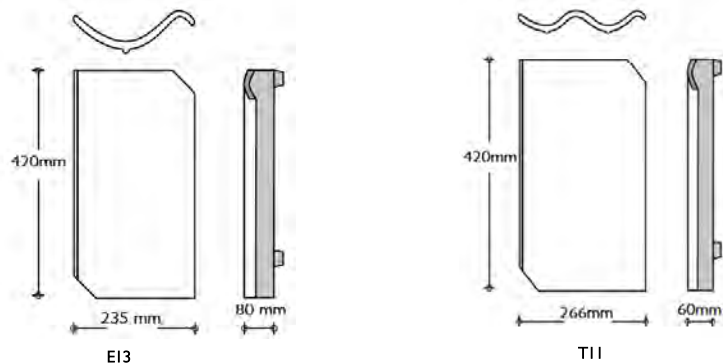
VITTINGE



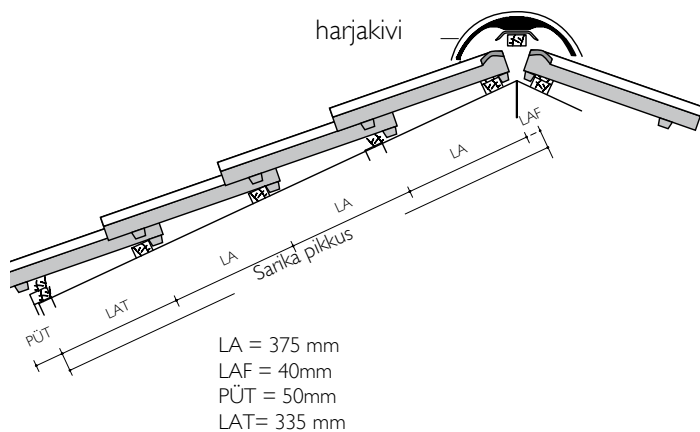
E13

E11

MÕÕTMED



ROOVIJAOTUS



VITTINGE E13 TEHNILISED ANDMED

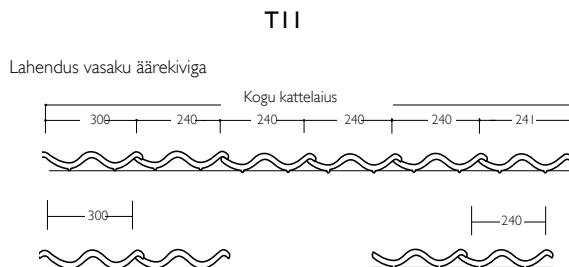
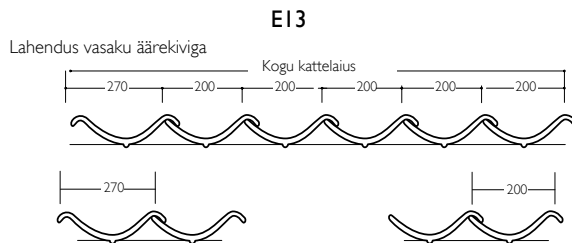
Roovisamm:	375mm
Keskmine kattelaus:	200 mm
Vajalik arv m ² kohta:	13,2 tk
Kaal:	2,5 kg
Miinumumkalle:	22°*

VITTINGE E11 TEHNILISED ANDMED

Roovisamm:	375 mm
Keskmine kattelaus:	240 mm
Vajalik arv m ² kohta:	11 tk
Kaal:	2,7 kg
Miinumumkalle:	22°*

* alla 25° kalde puhul tihendada distantsliist ja aluskate suunata vihmaveeüsteemi

HORISONTAALJAOTUS

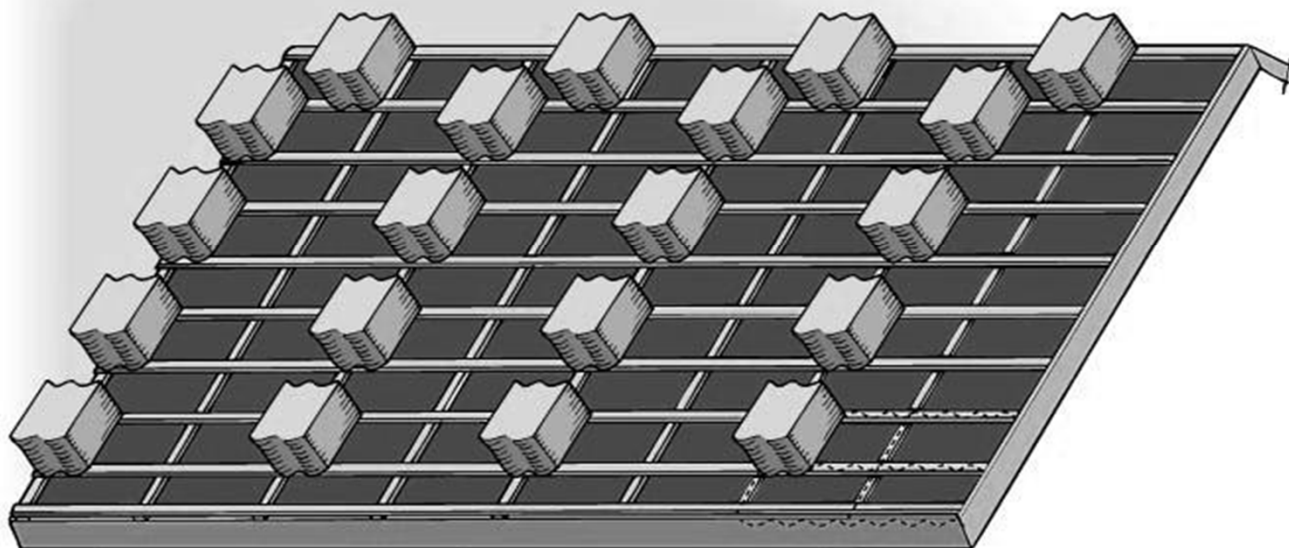


30 AASTAT
MONIERI
MATERJALI
GARANTII

KIVIPAKKIDE JAOTAMINE KATUSELE

Selleks, et kive ei peaks töö käigus palju ümber tõstma, jaotatakse pakid katusel ühtlaselt laiali. Parim viis kivide jaotuse väljaarvestamiseks on üks pakk lahti teha ja vaadata palju see katuse pinnast katab. Edasi jaotada kivid nii, et katusele tõstetud pakid ei jääks paigaldamist segama. See muudab töö oluliselt lihtsamaks, kiiremaks ja turvalisemaks (joonis nr 53).

Hoiatus! Kui paigaldatakse naturaalselt (värvimata) või mitmevärvilist kivi, siis on kohustuslik segada aluseid ja kivi pakke katusel, et minimeerida värvide erinevust.



Kivide jaotus katusel, et need ei jääks paigaldust segama.

Kivi nimetus	Kogus pakis	Kahe paki vaheline kaugus
Tegalit Protector, Elegant Plus	6 tk	0,9 m
Rubin 13V	6 tk	0,7 m
Granat 13V	6 tk	0,65 m
Turmalin	5 tk	0,78 m
Nortegl	6 tk	0,78 m
Nova	5 tk	0,6 m
Dantegl	8 tk	0,82 m
Vittinge T11	6 tk	0,72 m
Vittinge E13	6 tk	0,6 m